

Filtry ciśnieniowe typ FTF i FTFB z pokryciem wewnętrznym

Produkowane oraz znakowane CE zgodnie z Dyrektywą Ciśnieniową (PED).

Przepływy, ciśnienia i masy

FTF FTFB	Przepływ ¹ nominalny [m ³ /h]	Ciśnienie projekt. [bar]	Masa transportowa		Masa ² podczas pracy- ok. [kg]
			Filtr ok. [kg]	System zaworów ok. [kg]	
10	10	8.8	600	90	3050
12	12	8.0	650	90	3700
14	14	7.3	700	90	4350
17	17	6.8	775	110	5250
20	20	6.3	875	110	6150 6250
25	25	5.0 7.3	1000 1125	110	8100 8250
30	30	4.6 6.6	1100 1225	120	9200 9350
35	35	4.3 6.5	1160 1300	120	10350 10550
40	40	4.0 6.0	1250 1400	120	11900 12100
50	50	4.0 7.5	1650 2125	150	16200 16550
60	60	3.7 6.9	1900 2440	150	19500 19900
75	75	4.8 6.2	2500 2750	190	23250 23900
100	100	4.2 6.4	3150 3750	190	29500 29800



1. Nominalna prędkość filtracji: 15 m/h. W zależności od aplikacji, prędkość może różnić się od nominalnej.
2. Masa całkowita filtra z system zaworów, wypełnieniem [przyjęto 1.5 kg/ltr] oraz wodą.
Podane masy należy traktować jako szacunkowe i zależne od projektu filtra (np. dopuszczalne ciśnienie) oraz typu wypełnienia.

Rodzaje wykonania filtra oraz temp. wody

FTF-FTFB	Powłoka wewnętrzna	Powłoka zewnętrzna	Klasa korozyjności	Temperatura wody, max. [°C]
10-100	Pokrycie epoxy	Farba epoxy	C5-I	35

Rodzaje wykonania materiałowego systemu zaworów oraz temp. wody

System zaworów	Powłoka wewnętrzna	Powłoka zewnętrzna	Klasa korozyjności	Temperatura wody, max. [°C]
Pokryty	Powłoka z polyetylenu (PPA)	Powłoka z polyetylenu (PPA)	C5-M	35
Stal nierdzewna	AISI 316	AISI 316	C5-I	35

Rodzaje sterowania zaworami, opcje

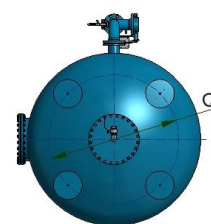
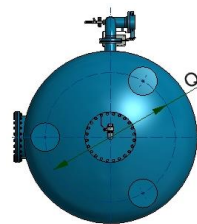
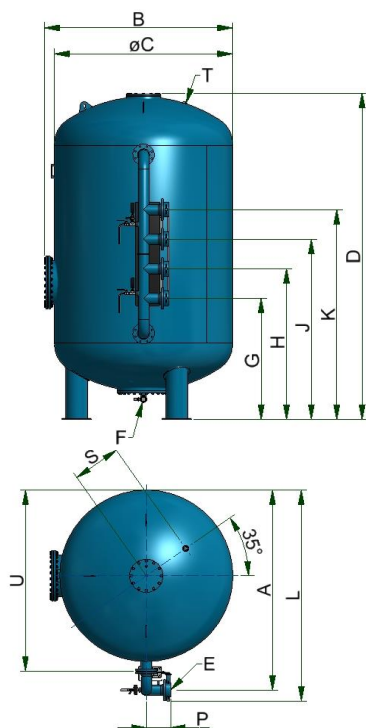
Sterowanie	System zaworów	Sprężone pow. [bar]	Zasilanie elektryczne
Automatyczne (FTFB)	Jeden siłownik pneumatyczny na 4 zawory	5-6	230 V, 50 Hz, zamienione na 24VDC
	Niezależne napędy na każdy zawór (opcja)		
Ręczne (FTF)	Cztery niezależne zawory	n/a	n/a

Z zastrzeżeniem zmian w projekcie

Wymiary i podłączenia:

FTF FTFB	A ¹ ±20 [mm]	B ¹ ±10 [mm]	C ±5 [mm]	D ¹ ±25 [mm]	E ² [DN]	F [Rp]	G ±10 [mm]	H ±10 [mm]	J ±10 [mm]	K ±10 [mm]	L ¹ ±10 [mm]	P ±5 [mm]	Q ±5 [mm]	S ±5 [mm]	T [Rp]	U [mm]
10	1150	1020	900	2885	65	1½	1050	1350	1650	1950	1245	250	670	270	2	1000
12	1250	1120	1000	2900	65	1½	1050	1350	1650	1950	1345	250	750	270	2	1100
14	1350	1220	1100	2930	65	1½	1050	1350	1650	1950	1445	250	820	300	2	1200
17	1470	1320	1200	3020	80	1½	1100	1400	1700	2000	1595	250	900	330	2	1300
20	1570	1420	1300	3020	80	1½	1100	1400	1700	2000	1675	250	970	360	2	1400
25	1770	1620	1500	3140	80	1½	1150	1450	1750	2050	1875	250	1120	410	2	1600
30	1900	1720	1600	3180	100	1½	1175	1475	1775	2075	2015	255	1200	440	2	1700
35	2000	1820	1700	3230	100	1½	1200	1500	1800	2100	2115	255	1270	470	2	1800
40	2100	1920	1800	3290	100	1½	1230	1530	1830	2130	2215	255	1350	500	2	1900
50	2440	2220	2100	3450	125	1½	1320	1630	1930	2230	2570	260	1570	590	2	2200
60	2640	2420	2300	3565	125	1½	1375	1675	1975	2275	2770	260	1720	650	2	2400
75	2875	2620	2500	3680	150	1½	1430	1730	2030	2330	3025	260	1870	710	2	2600
100	3275	3020	2900	3900	150	1½	1540	1840	2140	2440	3425	260	2170	830	2	3000

- Zalecana wolna przestrzeń (należy zwrócić uwagę na lokalne wymagania):
 Dookoła filtra, minimum: 300 mm.
 Ponad filtrem, minimum: 500 mm.
 Pomiędzy 2 filtrami, minimum: 500 mm.
- Podłączenia kołnierzowe, DIN 2633.



FTF-FTFB 10-60: 3 nogi

FTF-FTFB 75-100: 4 nogi

Z zastrzeżeniem zmian w projekcie